

СХЕМА МОНТАЖА

«ТЕХНОЛОГИЧЕСКАЯ КАРТА»

СКРЫТЫЙ МИКРОПЛИНТУС **OSK-MINI**

СКРЫТЫЙ МИКРОПЛИНТУС **OSK-MINI-L**

СКРЫТЫЙ МИКРОПЛИНТУС **OSK-MINI-LED**



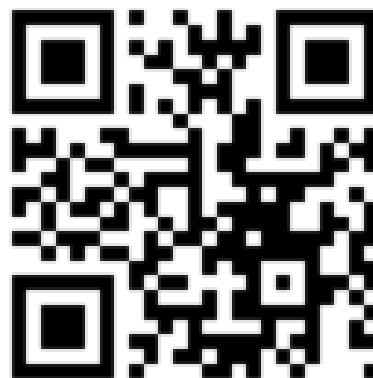
8 980 525 8000

8 980 525 6000

8 980 525 9000

oskprofil@mail.ru

oskprofil.ru



309508, Белгородская обл., г.Старый Оскол, ул.Мичурина
309509, Белгородская обл., г.Старый Оскол, ул.Научный центр

Щелевой микроплинтус **OSK-MINI** создает незаметное, лаконичное сопряжение между напольным покрытием и стеной, позволяя скрыть требуемые компенсационные зазоры для разных видов напольных покрытий.

ОБЯЗАТЕЛЬНО К ПРОЧТЕНИЮ

ВНИМАНИЕ!

ДЛЯ ПРОФИЛЕЙ В ЦВЕТЕ ЧЕРНЫЙ / БЕЛЫЙ / СЕРЫЙ

Плинтус имеет:

номинальный размер 2,00м / 3,00м.

фактический - соответственно 2,03м / 3,03м.

Для качественного сопряжения плинтусов в процессе монтажа РЕКОМЕНДУЕМ зашлифовывать концы каждой планки-плинтуса торцовочной пилой, так как они имеют заводской рез, наплыв краски, технологическое отверстие.

Зашлифовывание торцов плинтусов создает правильный невидимый стык.

ВНИМАНИЕ!

ДЛЯ ПРОФИЛЕЙ В ЦВЕТЕ ЗОЛОТО / СЕРЕБРО

Плинтус имеет:



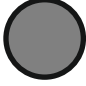
номинальный размер 2,00м / 3,00м.



фактический - соответственно 2,00м / 3,00м.

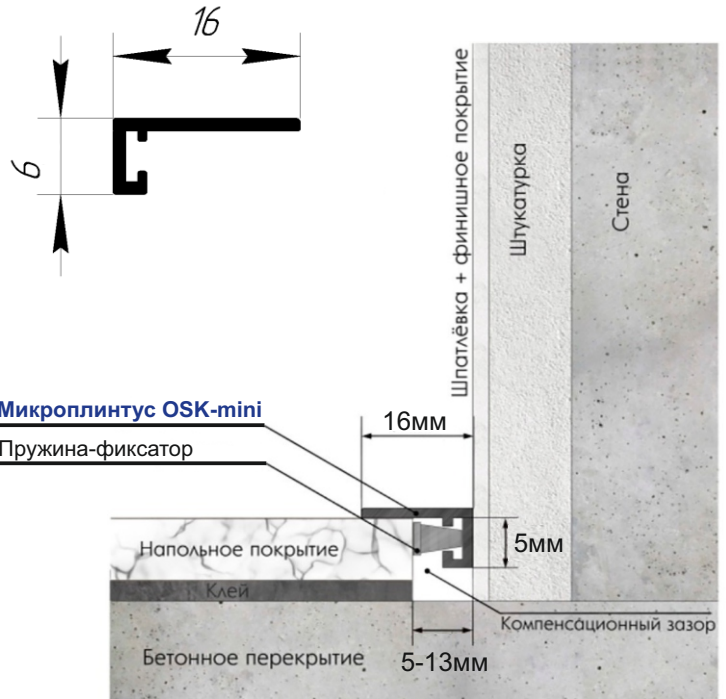
В комплекте
пружины-фиксаторы:
6 шт на 1 планку (2 м.п.)
8 шт на 1 планку (3 м.п.)



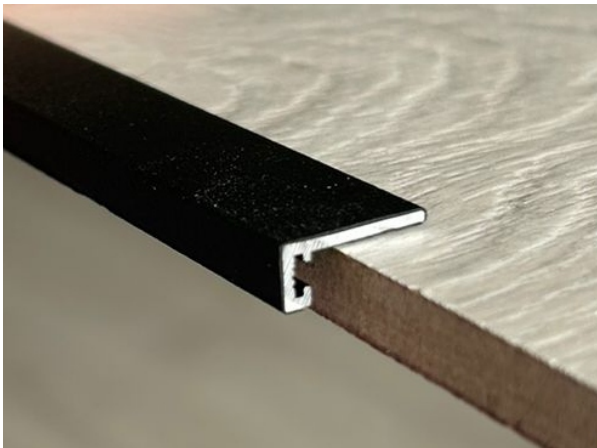
OSK-MINI

	черный муар	МАТЕРИАЛ: алюминий ПОКРЫТИЕ: премиальная краска ДЛИНА ПЛАНКИ: 2,00м / 3,00м ВНИМАНИЕ: номинальный размер 2,00м / 3,00м. фактический - 2,03м / 3,03м
	белый матовый	
	серый матовый	

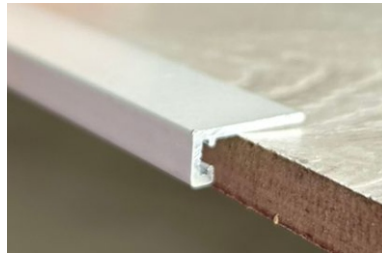
	золото	МАТЕРИАЛ: алюминий ПОКРЫТИЕ: анодирование ДЛИНА ПЛАНКИ: 2,00м / 3,00м номинальный размер 2,00м / 3,00м. фактический - 2,00м / 3,00м
	серебро	



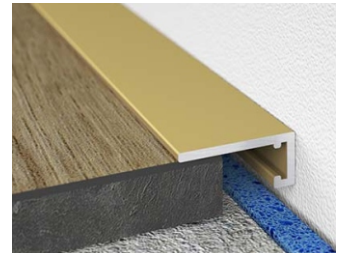
ЧЕРНЫЙ



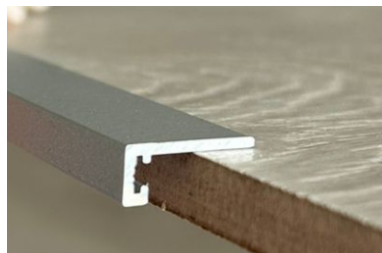
БЕЛЫЙ



ЗОЛОТО






СЕРЫЙ


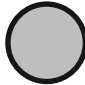


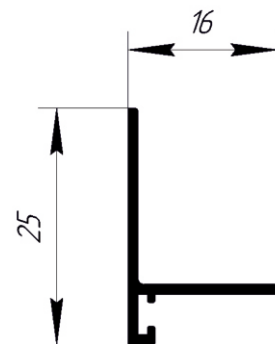
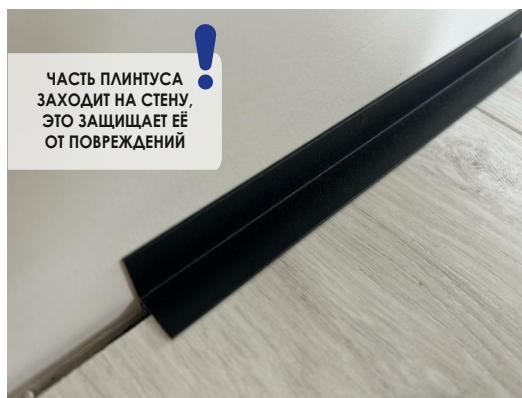
СЕРЕБРО



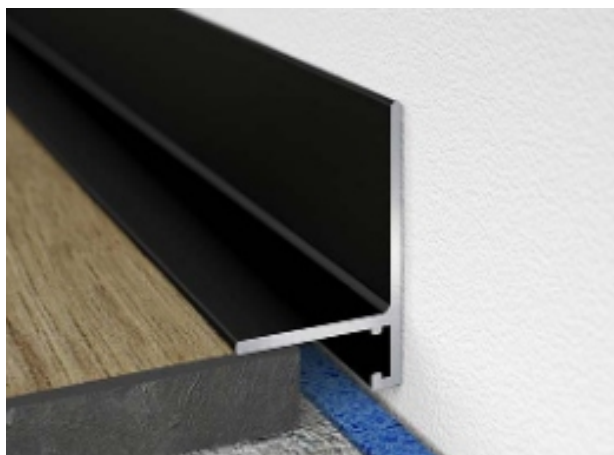
OSK-MINI-L

 черный муар	<p>МАТЕРИАЛ: алюминий ПОКРЫТИЕ: премиальная краска ДЛИНА ПЛАНКИ: 2,00м / 3,00м ВНИМАНИЕ: номинальный размер 2,00м / 3,00м. фактический - 2,03м / 3,03м</p>
 белый матовый	
 серый матовый	

 золото	<p>МАТЕРИАЛ: алюминий ПОКРЫТИЕ: анодирование ДЛИНА ПЛАНКИ: 2,00м / 3,00м номинальный размер 2,00м / 3,00м. фактический - 2,00м / 3,00м</p>
 серебро	



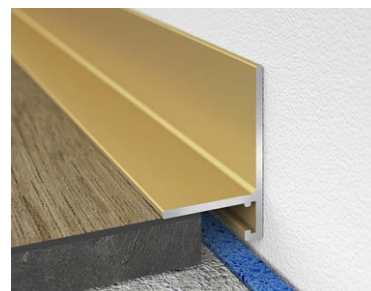
ЧЕРНЫЙ



БЕЛЫЙ



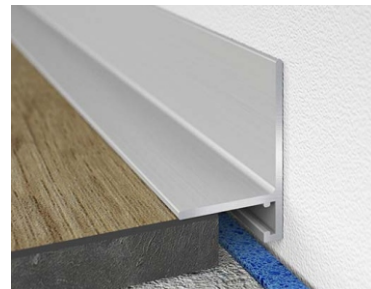
ЗОЛОТО



СЕРЫЙ






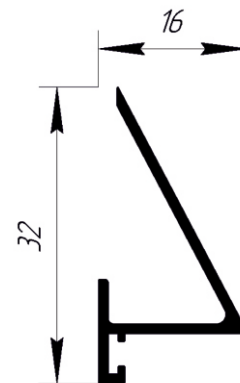
СЕРЕБРО



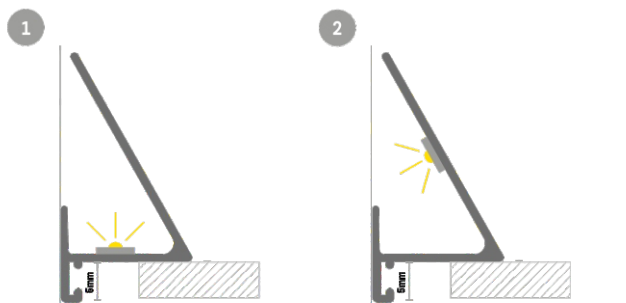
ОБЩАЯ ИНФОРМАЦИЯ

OSK-MINI-LED

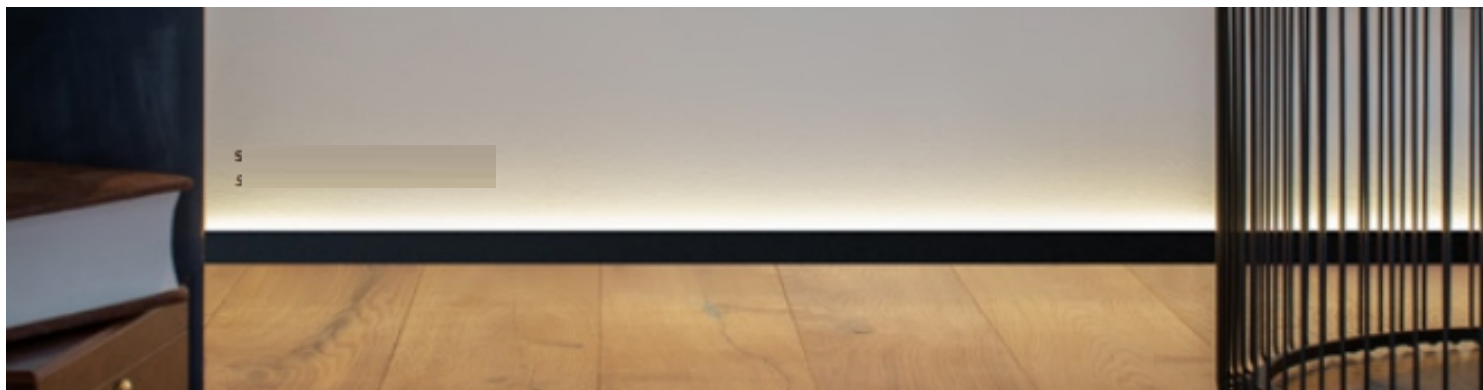
 черный муар	МАТЕРИАЛ: алюминий ПОКРЫТИЕ: премиальная краска ДЛИНА ПЛАНКИ: 2,00м / 3,00м ВНИМАНИЕ: <i>номинальный размер 2,00м / 3,00м. фактический - 2,03м / 3,03м</i>
 белый матовый	
 серый матовый	



Подсветку можно ставить
двумя способами



Плинтус можно использовать
как кабель-канал



ЧЕРНЫЙ



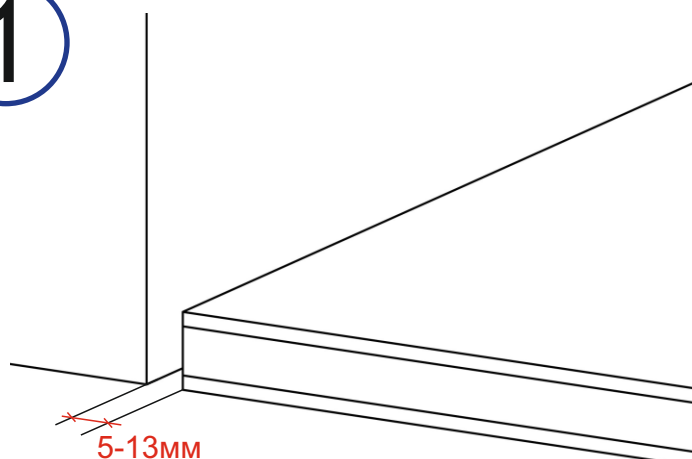
СЕРЫЙ



БЕЛЫЙ

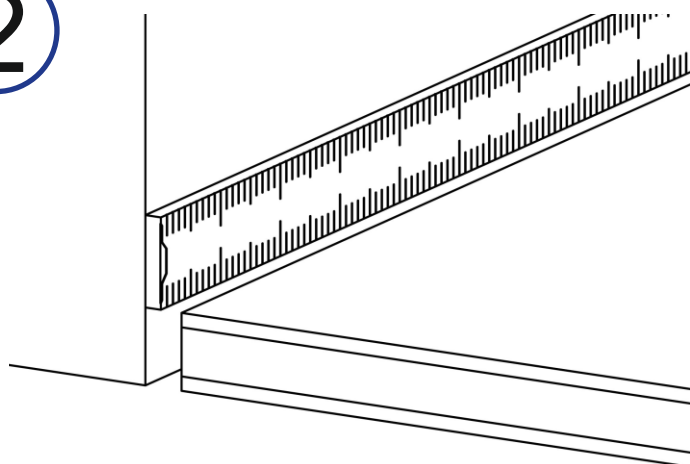


1



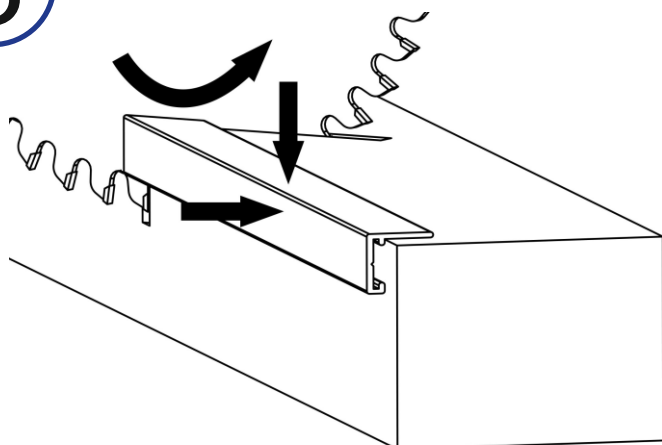
Ширина паза под установку
плинтуса должна составлять
от 5 до 13 мм.
Минимальная глубина паза 5 мм.

2



Размеры для резки плинтуса берутся
с поверхности стен по месту монтажа,
при этом учитываются торцевые срезы
для внешних и внутренних углов.

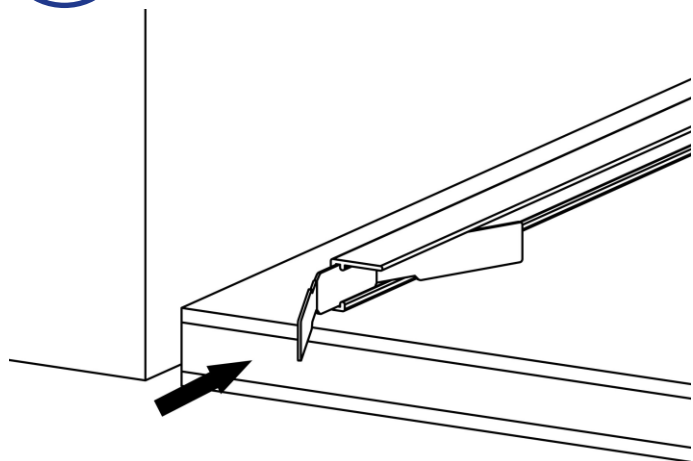
3



Рекомендуем использовать
торцовочную пилу для резки
плинтуса в размер.

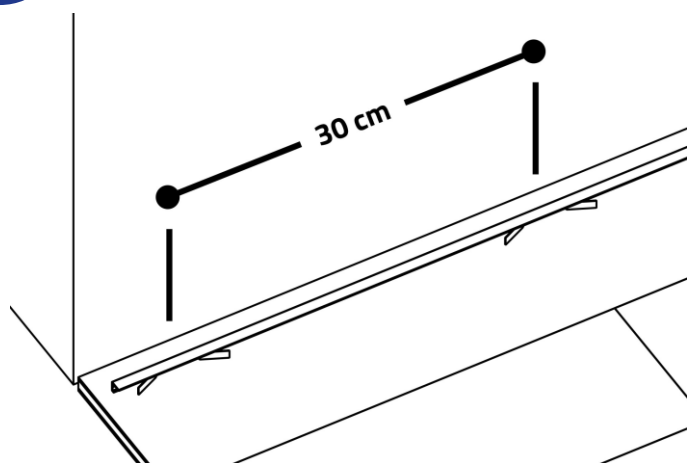
**РЕКОМЕНДУЕМ ЗАРЕЗАТЬ ПЛИНТУС
ЧЕРЕЗ ДЕРЕВЯННЫЙ БРУСОК**

4



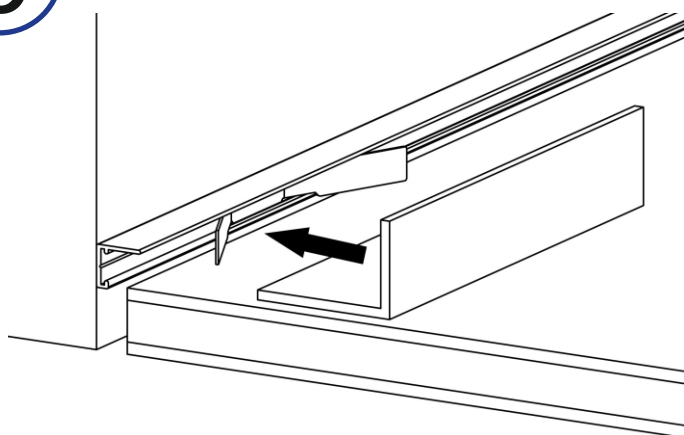
Монтажные пружины – фиксаторы вставляются с торца плинтуса в предназначенный для них скрытый паз.

5



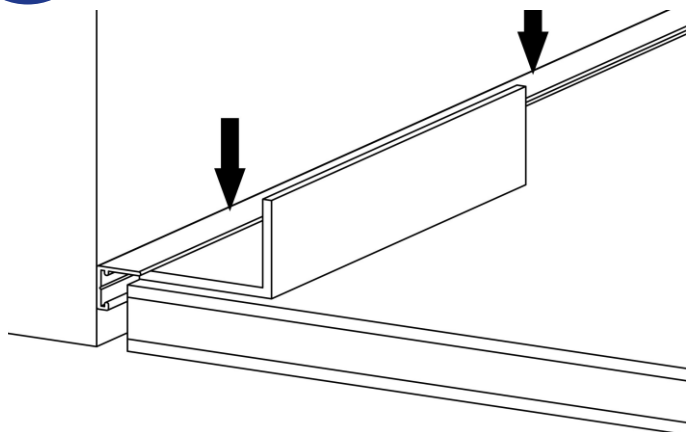
Монтажные пружины-фиксаторы распределяются равномерно по всей длине планки плинтуса на расстоянии 30-60 см, при этом интервал установки регулируется в зависимости от неровности стены.

6



Профиль с заведенными в него пружинами-фиксаторами устанавливается в монтажное положение вдоль поверхности стены. С помощью монтажного уголка зажимы аккуратно раздвигаются.

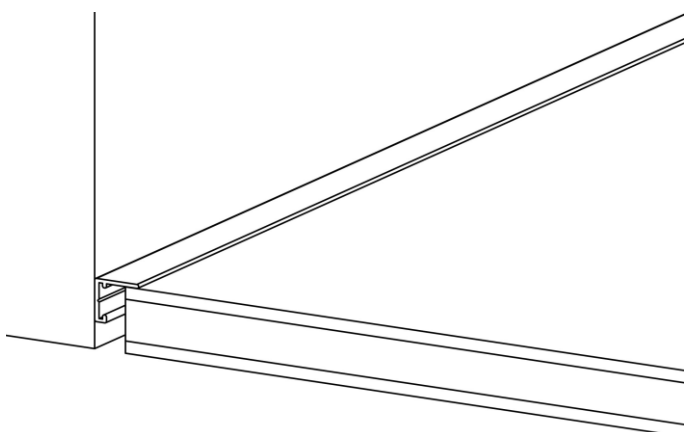
7



В момент когда элемент фиксации находится в раздвинутом (разжатом) положении планка плинтуса опускается в паз.

Монтажный уголок извлекается. Операция повторяется до тех пор пока все зажимы-фиксаторы не будут разжаты и уложены в паз.

8



Плинтус зафиксирован в установочном пазе.

При необходимости плинтус можно извлечь для любых исправлений.

Чтобы посмотреть видео «Схема монтажа» наведи камеру телефона сюда

