

СХЕМЫ МОНТАЖА теневого профилей для гипсокартона

ПТГ-8

ПРОФИЛЬ ДЛЯ ПОТОЛКА ГКЛ С ТЕНЕВЫМ ЗАЗОРОМ 8мм

ППГ-20

ПРОФИЛЬ ПАРЯЩИЙ ДЛЯ ПОТОЛКА ГКЛ С ТЕНЕВЫМ ЗАЗОРОМ 20мм

ПТГ-10

ПРОФИЛЬ СТЕНОВОЙ ДЛЯ ПОТОЛКА ГКЛ С ТЕНЕВЫМ ЗАЗОРОМ 10мм

ППГ-15

ПРОФИЛЬ ПАРЯЩИЙ СТЕНОВОЙ ДЛЯ ПОТОЛКА ГКЛ С ТЕНЕВЫМ ЗАЗОРОМ 15мм

РД-10

ПРОФИЛЬ РАЗДЕЛИТЕЛЬНЫЙ ТЕНЕВОЙ (ТЕНЕВАЯ РЕЙКА) ДЛЯ СТЕН И ПОТОЛКА

РС

РАССЕИВАТЕЛЬ ДЛЯ ПРОФИЛЯ

СОБСТВЕННОЕ ПРОИЗВОДСТВО НА ВЫСОКОТЕХНОЛОГИЧНОМ ОБОРУДОВАНИИ



8 980 525 8000

8 980 525 6000

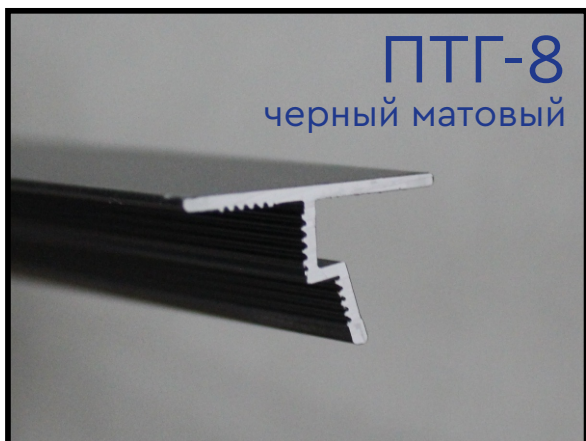
8 980 525 9000

oskprofil@mail.ru

oskprofil.ru



309508, Белгородская обл., г.Старый Оскол, ул.Мичурина
309509, Белгородская обл., г.Старый Оскол, ул.Научный центр

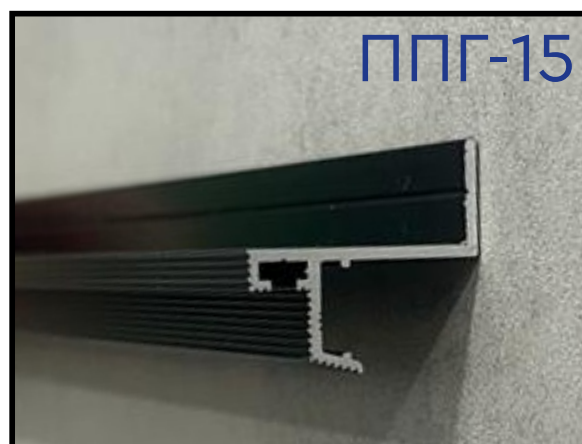
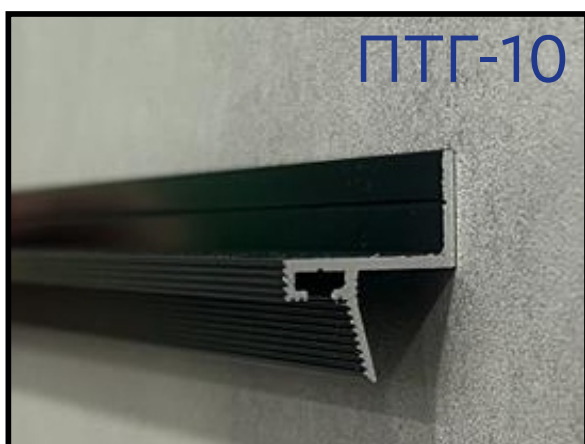


Профиль для потолка ГКЛ
с теневым зазором 8мм (ПТГ-8)

Цвет: черный матовый/ без покраски
Материал: алюминий
Ширина теневого зазора (шва): 8 мм

Парящий профиль для потолка ГКЛ
с теневым зазором 20мм (ППГ-20)

Цвет: черный/белый матовый
Материал: алюминий
Ширина теневого зазора (шва): 20 мм



Профиль стеновой для потолка ГКЛ
с теневым зазором 10мм (ПТГ-10)

Цвет: черный матовый
Материал: алюминий
Ширина теневого зазора (шва): 10 мм

Парящий профиль стеновой для потолка ГКЛ
с теневым зазором 15мм (ППГ-15)

Цвет: черный матовый
Материал: алюминий
Ширина теневого зазора (шва): 15 мм

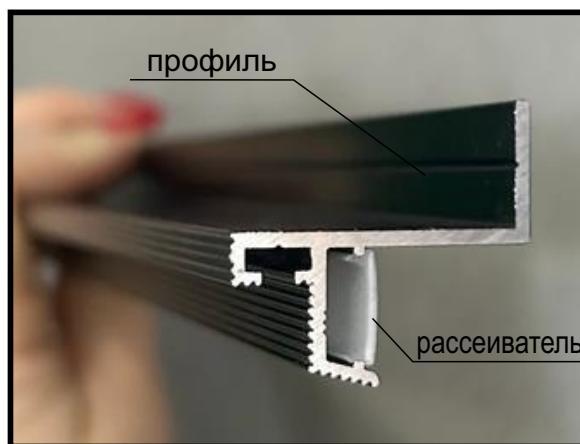
Рассеиватель для парящего профиля
для потолка ГКЛ.

Цвет: белый полупрозрачный
Материал: ПВХ

Применяется с профилями ППГ-15 и ППГ-20.

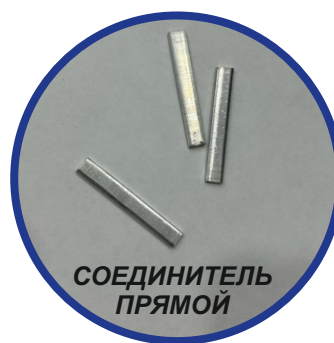


ППГ-20 с рассеивателем

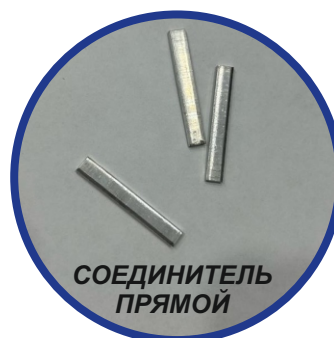


ППГ-15 с рассеивателем

Фурнитура OSKprofil,
применяемая в профиле ППГ-20:



Фурнитура OSKprofil,
применяемая в профиле ППГ-10, ППГ-15:



ВНИМАНИЕ! Профиль имеет:
номинальный размер 2,00м / 3,00м.
фактический - соответственно 2,03м / 3,03м.

Для качественного сопряжения профилей в процессе монтажа **РЕКОМЕНДУЕМ** зашлифовать концы каждой планки-профиля торцевочной пилой, так как они имеют заводской рез, наплыв краски, технологическое отверстие.

Зашлифование торцов профиля создает правильный невидимый стык.

Профили OSKprofil используются для изготовления подвесных потолков с теневым и парящим эффектом.

Все представленные профили универсальны и могут использоваться как при однослойной зашивке потолка листами ГКЛ, так и при двухслойной зашивке (крепится через первый слой ГКЛ к обрешетке).

ПРЕИМУЩЕСТВО профилей ППГ заключается в улучшенной системе фиксации за счет продуманных пазов для соединения, что позволяет выполнять прочное соединение профилей между собой в одной плоскости.

Благодаря конструктивной особенности профилей OSK можно делать качественный переход от профиля ПТГ к парящему профилю с подсветкой ППГ. Например в случае, когда необходимо сделать одну стену с подсветкой, а остальные с теневым зазором.

Теневой профиль универсален и подходит под любую отделку поверхности стен, пола и потолка.

ОСНОВНЫЕ ПРЕИМУЩЕСТВА ПРОФИЛЕЙ ПТГ-8, ППГ-20:

- Крепятся к обрешетке подвесного потолка.
- Не требует крепления к стене.
- Универсален , может использоваться при зашивки листами ГКЛ как в 1 , так и в 2 слоя.
- Имеют паз для набивки гипсовой штукатурки (исключает появление трещин по периметру потолка).
- Идеальны для двухслойной зашивки листами ГКЛ.
- Премиальная порошковая покраска.

ОСНОВНЫЕ ПРЕИМУЩЕСТВА ПРОФИЛЕЙ ПТГ-10, ППГ-15:

- Не требуется фрезеровка листа ГКЛ в процессе монтажа (отсутствие гипсовой пыли, экономия времени монтажа).
- Применение соединительной фурнитуры позволяет выдержать идеально ровную плоскость при стыковке профилей.
- Универсален , может использоваться при зашивки листами ГКЛ как в 1 , так и в 2 слоя.
- Монтаж в 1 слой ГКЛ осуществляется без использования направляющего стартового профиля 27x28мм.
- Имеют паз для набивки гипсовой штукатурки (исключает появление трещин по периметру потолка).
- Премиальная порошковая покраска.

При резке профиля используйте профессиональное оборудование, или воспользуйтесь услугами организации оказывающей такие услуги



Торцевая пила

Для съема фаски на листах гипсокартона используйте ручной фрезер или обдирочный рубанок по гипсокартону.



Ручной фрезер



Рубанок обдирочный по гипсокартону

Для крепления профиля к стартовому или потолочному профилю взамен саморезов можно использовать вытяжные заклепки.



Вытяжные заклепки



Заклепочник

При финишной отделке потолка с профилем ПТГ (шпаклевка, покраска) для защиты стенового покрытия, сохранения чистоты теневого шва рекомендуется использовать демпферную ленту, которая после монтажа подвесного потолка вставляется в паз теневого зазора.

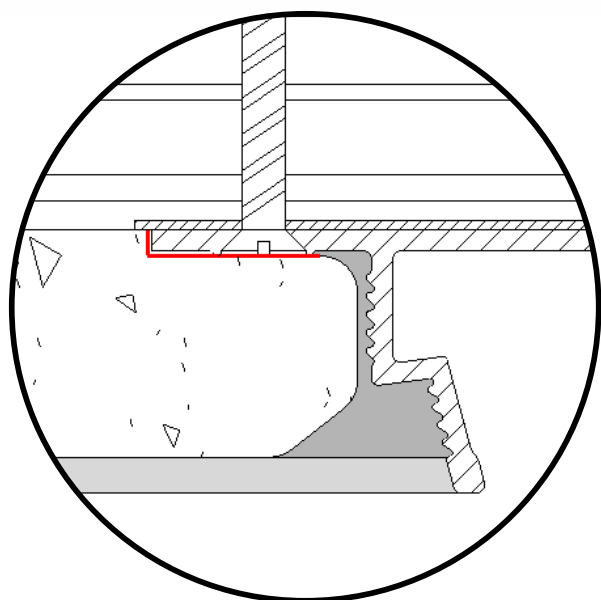
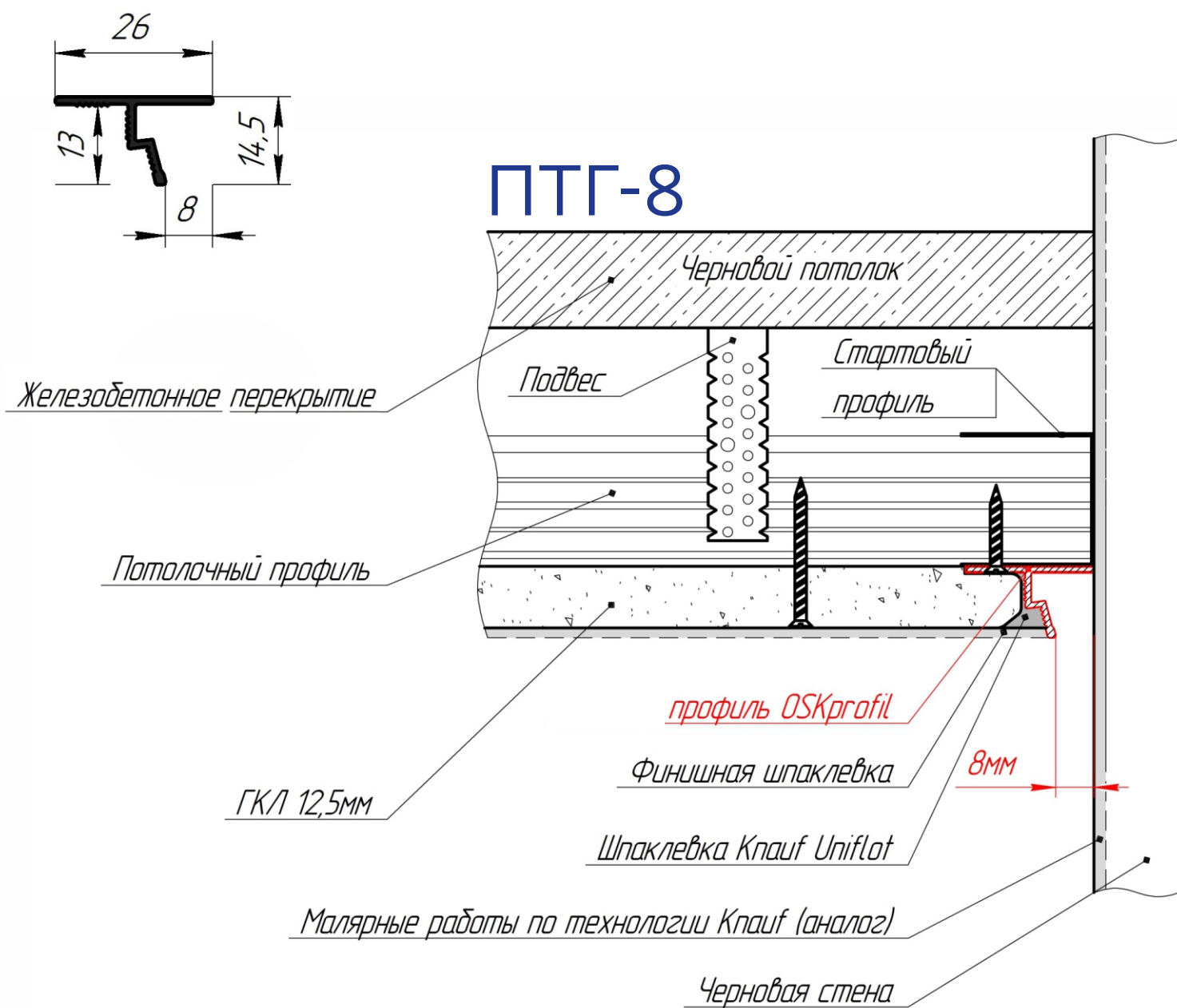


Демпферная лента



Фото финишной отделки потолка

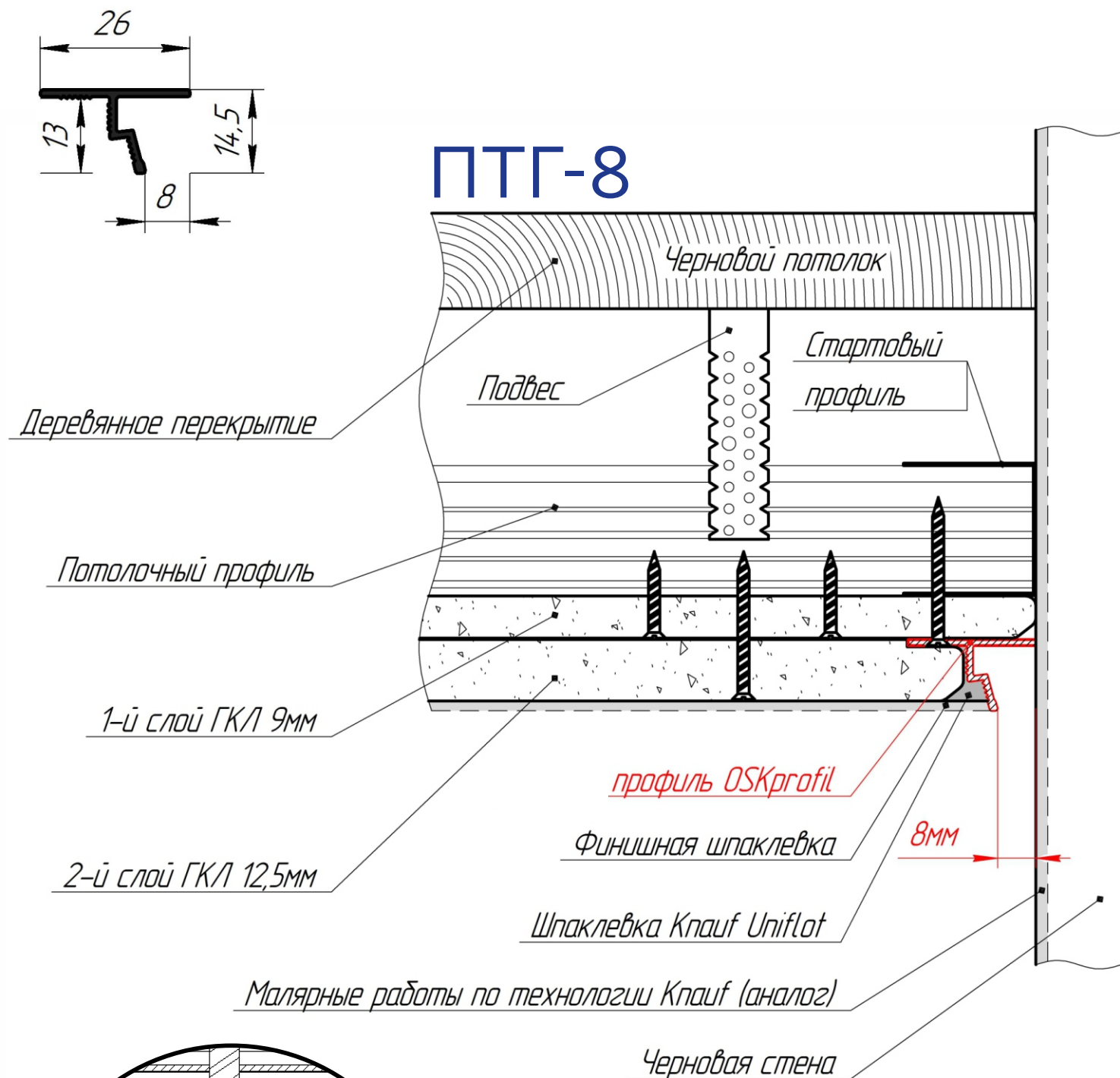
СХЕМА УСТАНОВКИ ПРОФИЛЯ
С ИСПОЛЬЗОВАНИЕМ 1 ЛИСТА
ГИПСОКАРТОНА 12,5 ММ



*Для удобства крепления профиля к стартовому или потолочному профилю взамен саморезов можно использовать вытяжные заклепки.

*При необходимости фаска на ГКЛ снимается ручным обдирочным рубанком по гипсокартону или ручным фрезером.

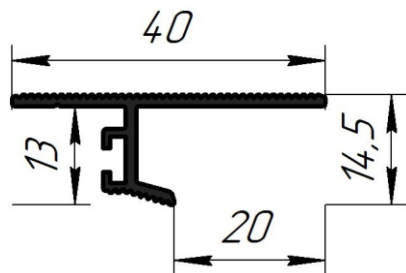
СХЕМА УСТАНОВКИ ПРОФИЛЯ
С ИСПОЛЬЗОВАНИЕМ 2 ЛИСТОВ
ГИПСОКАРТОНА 9 ММ И 12,5 ММ



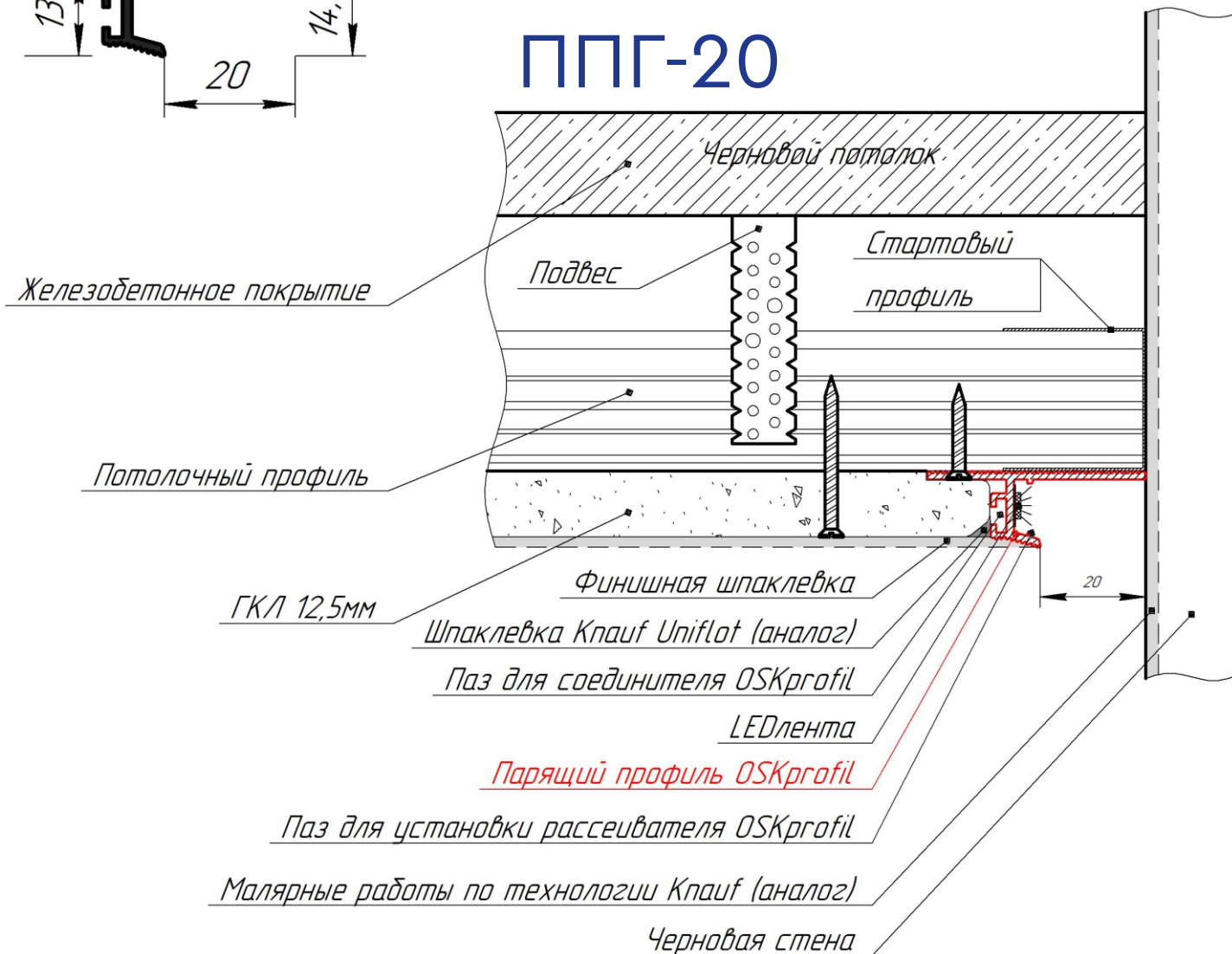
*Для удобства крепления профиля к стартовому или потолочному профилю взамен саморезов можно использовать вытяжные заклепки.

*При необходимости фаска на ГКЛ снимается ручным обдирочным рубанком по гипсокартону или ручным фрезером.

СХЕМА УСТАНОВКИ
ПРОФИЛЯ ПАРЯЩЕГО
С ИСПОЛЬЗОВАНИЕМ 1 ЛИСТА
ГИПСОКАРТОНА 12,5 ММ

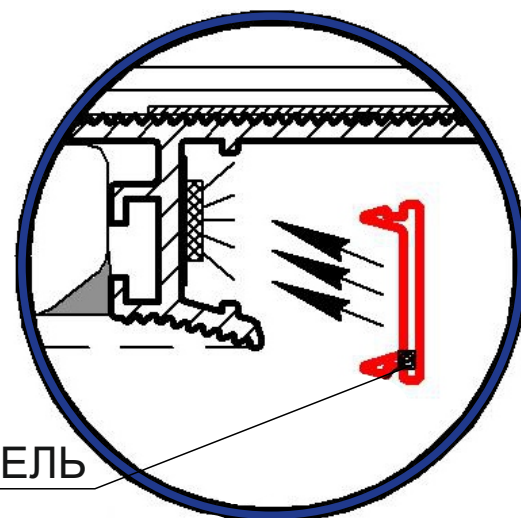


ППГ-20



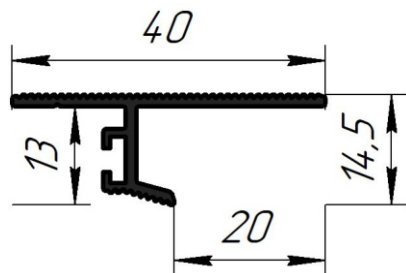
*Для удобства крепления профиля к стартовому или потолочному профилю взамен саморезов можно использовать вытяжные заклепки.

*При необходимости фаска на ГКЛ снимается ручным обдирочным рубанком по гипсокартону или ручным фрезером.

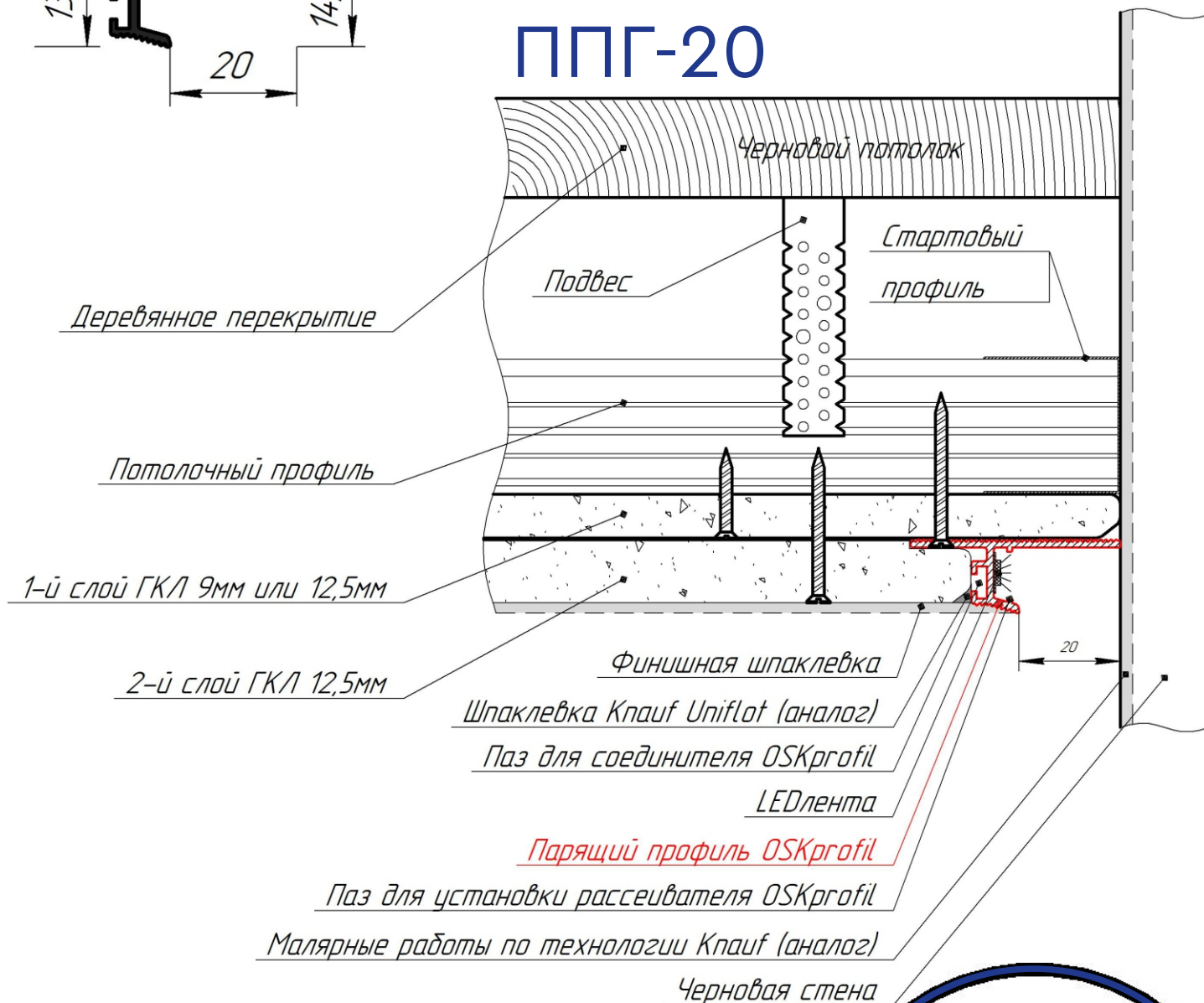


РАССЕИВАТЕЛЬ

СХЕМА УСТАНОВКИ
ПРОФИЛЯ ПАРЯЩЕГО
С ИСПОЛЬЗОВАНИЕМ 2 ЛИСТОВ
ГИПСОКАРТОНА 9 ММ И 12,5 ММ

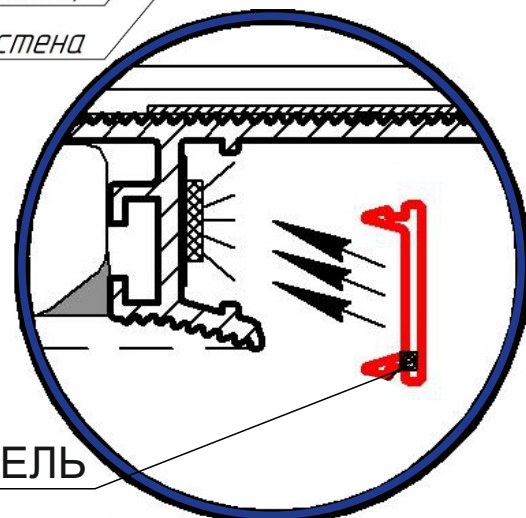


ППГ-20



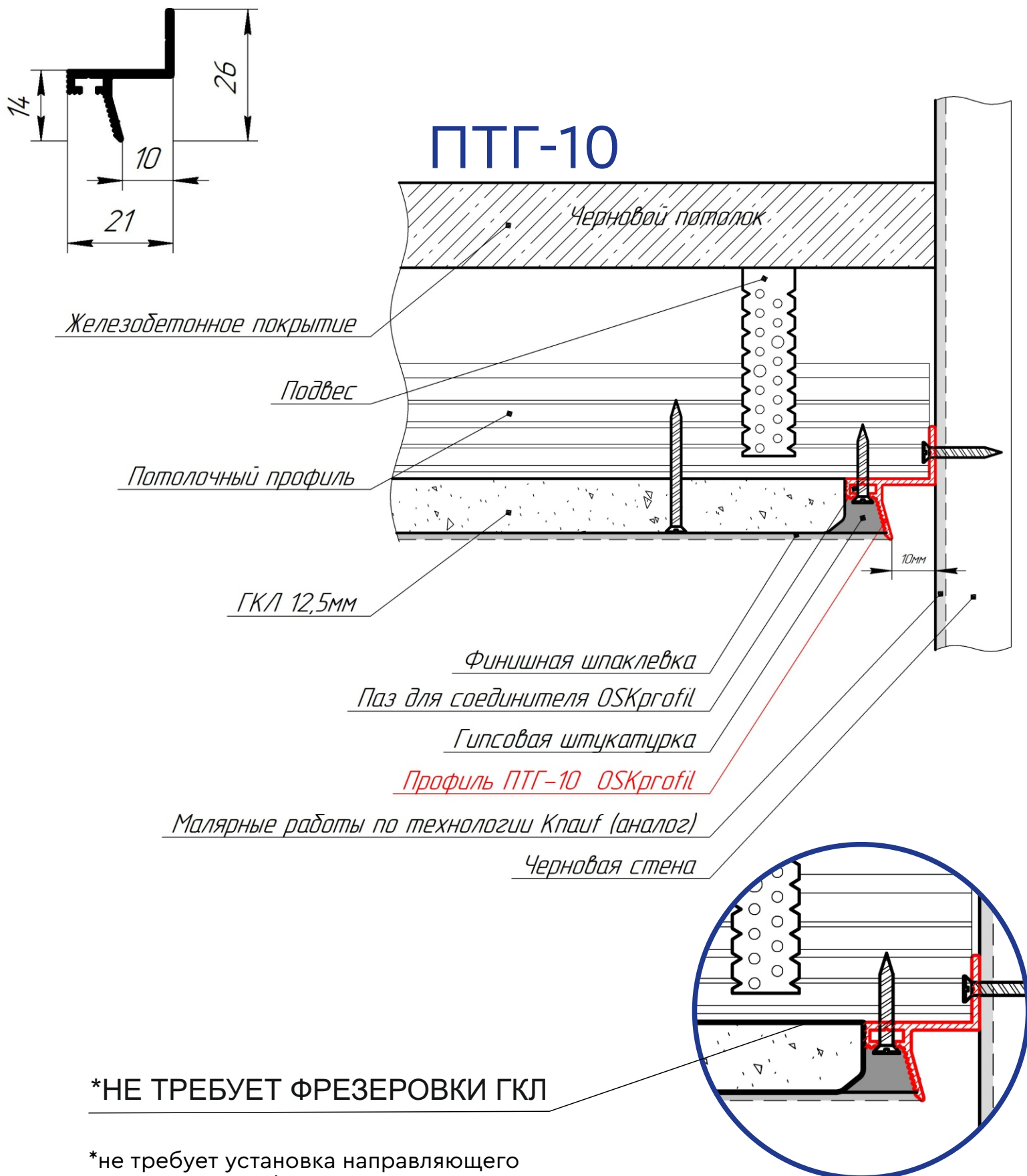
*Для удобства крепления профиля к стартовому или потолочному профилю взамен саморезов можно использовать вытяжные заклепки.

* При необходимости фаска на ГКЛ снимается ручным обдирочным рубанком по гипсокартону или ручным фрезером.



РАССЕИВАТЕЛЬ

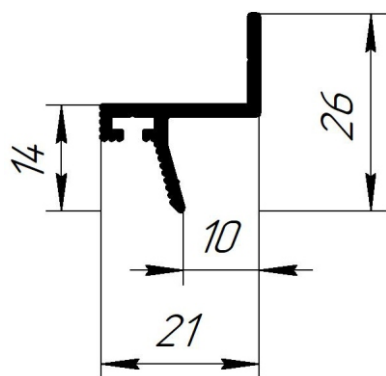
СХЕМА УСТАНОВКИ ПРОФИЛЯ
С ИСПОЛЬЗОВАНИЕМ 1 ЛИСТА
ГИПСОКАРТОНА 12,5 ММ



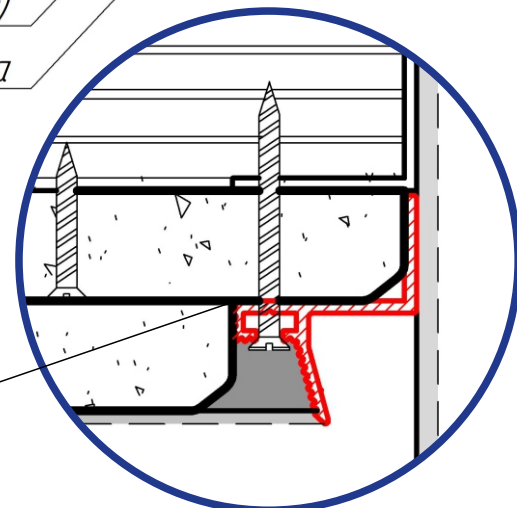
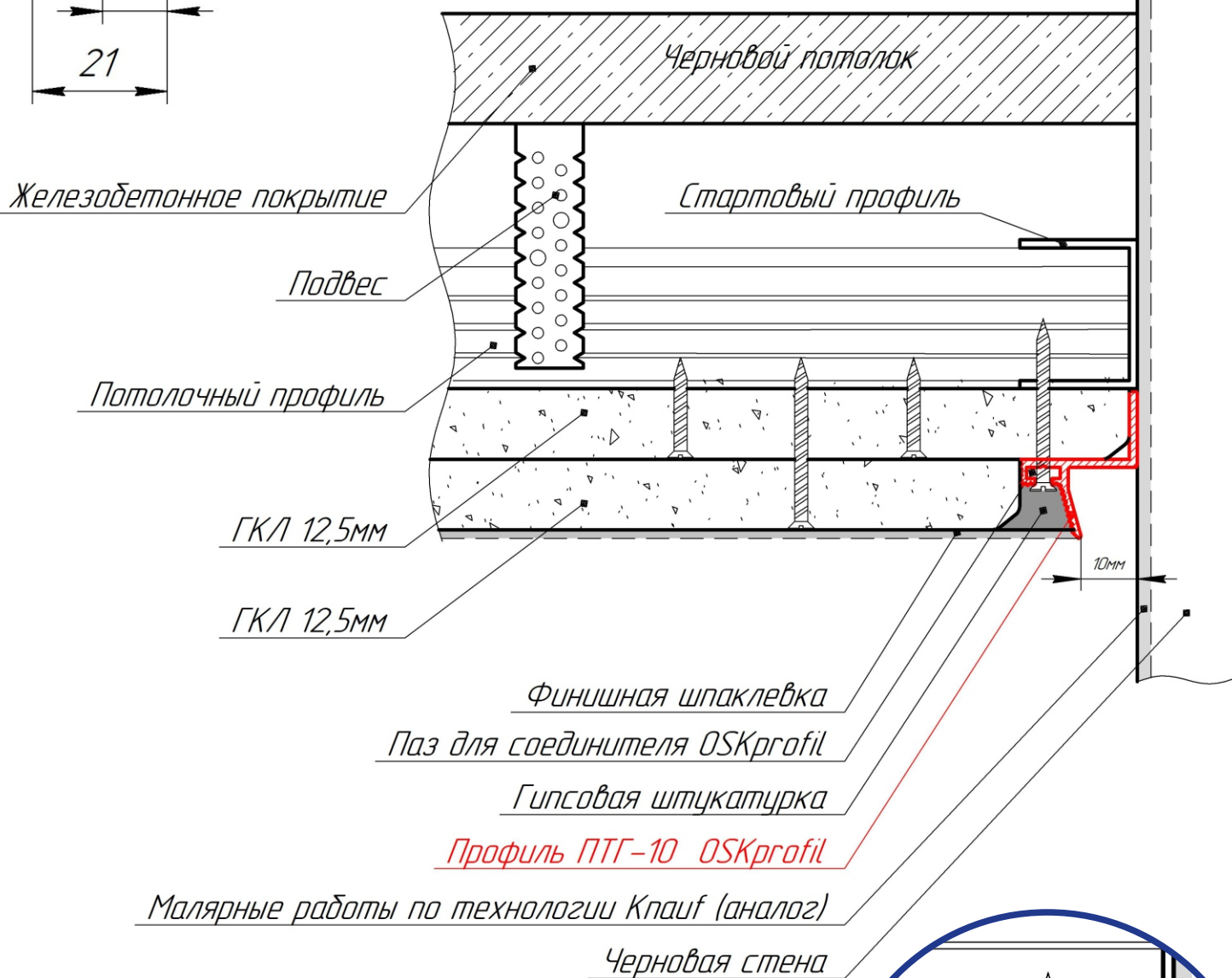
***НЕ ТРЕБУЕТ ФРЕЗЕРОВКИ ГКЛ**

*не требует установка направляющего
стартового профиля 27x28мм

СХЕМА УСТАНОВКИ
ПРОФИЛЯ ПАРЯЩЕГО
С ИСПОЛЬЗОВАНИЕМ 2 ЛИСТОВ
ГИПСОКАРТОНА 12,5 ММ

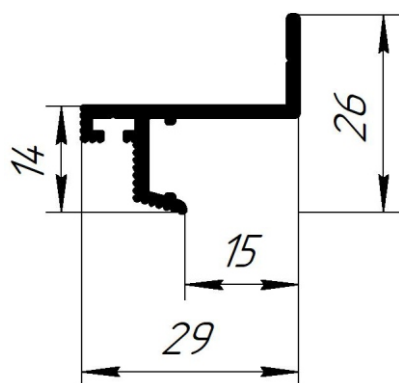


ПТГ-10

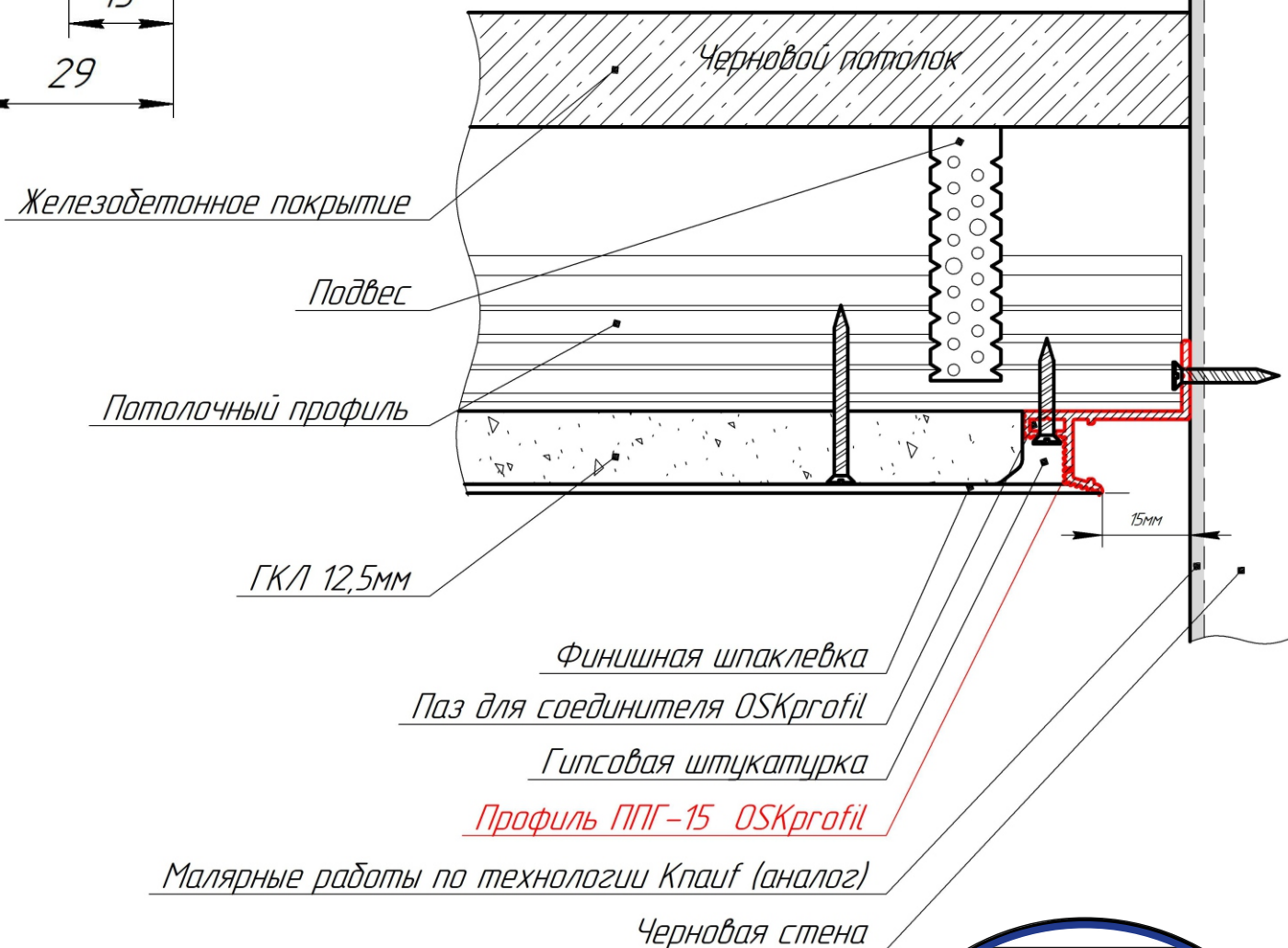


*НЕ ТРЕБУЕТ ФРЕЗЕРОВКИ ГКЛ

СХЕМА УСТАНОВКИ ПРОФИЛЯ
С ИСПОЛЬЗОВАНИЕМ 1 ЛИСТА
ГИПСОКАРТОНА 12,5 ММ



ППГ-15



*не требует установка направляющего
стартового профиля 27x28мм

***НЕ ТРЕБУЕТ ФРЕЗЕРОВКИ ГКЛ**

РАССЕИВАТЕЛЬ

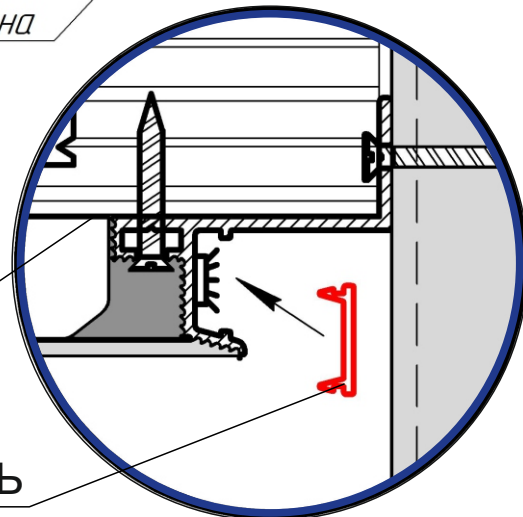
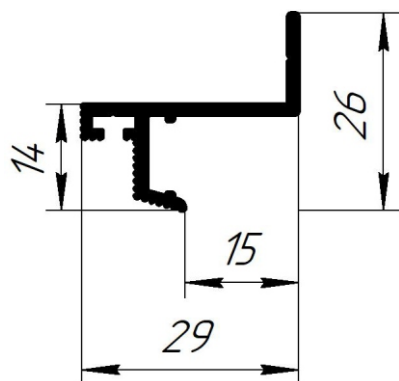
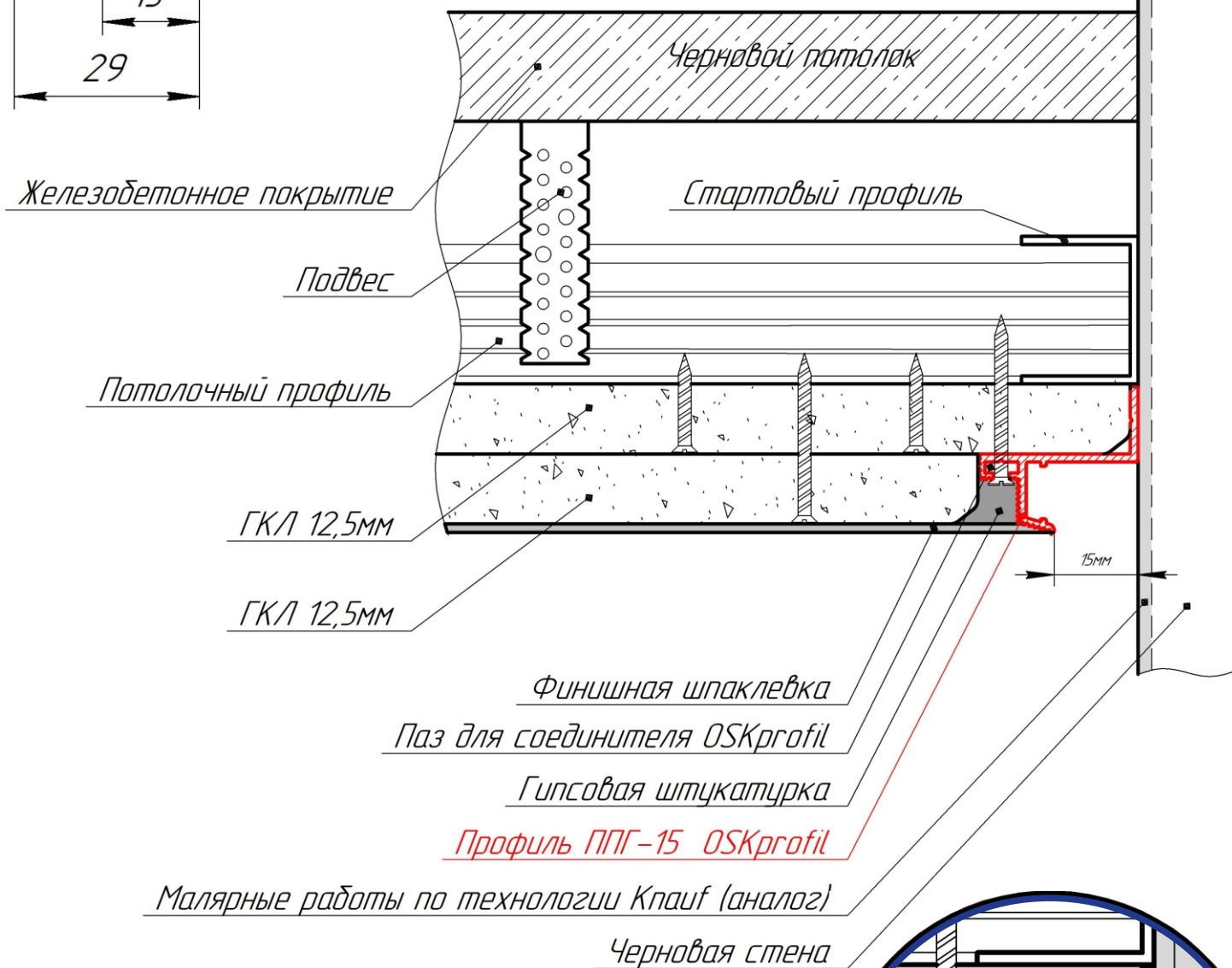


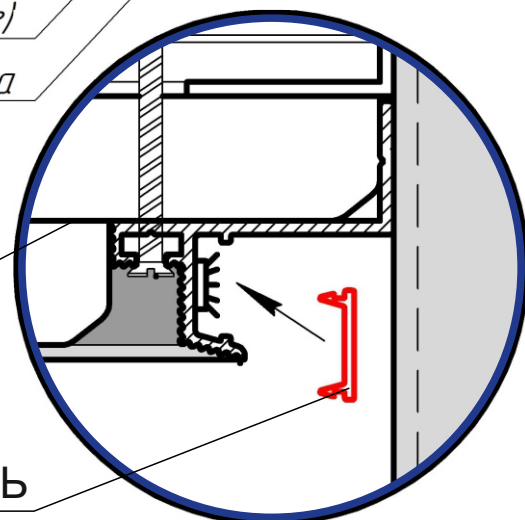
СХЕМА УСТАНОВКИ
ПРОФИЛЯ ПАРЯЩЕГО
С ИСПОЛЬЗОВАНИЕМ 2 ЛИСТОВ
ГИПСОКАРТОНА 12,5 ММ



ППГ-15



***НЕ ТРЕБУЕТ ФРЕЗЕРОВКИ ГКЛ**



РАССЕИВАТЕЛЬ

Профиль разделительный теневой
(теневая рейка) для стен и потолка (РД-10)

Цвет: черный матовый/ без покраски
Материал: алюминий
Ширина разделительного паза (шва): 10 мм



СХЕМА УСТАНОВКИ ПРОФИЛЯ РАЗДЕЛИТЕЛЬНОГО ТЕНЕВОГО
(ТЕНЕВАЯ РЕЙКА) ДЛЯ СТЕН И ПОТОЛКА

РД-10 стена вид сверху

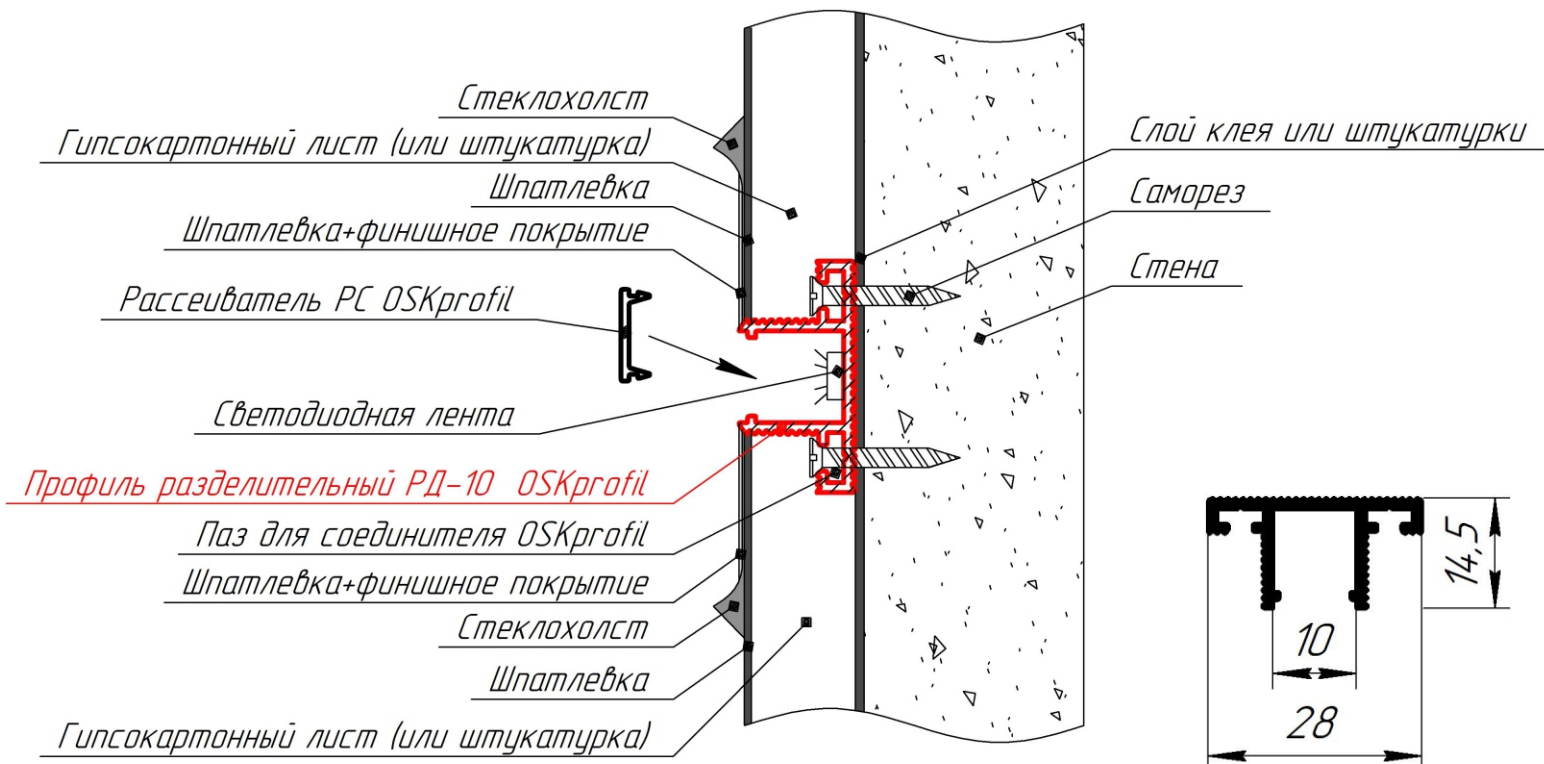
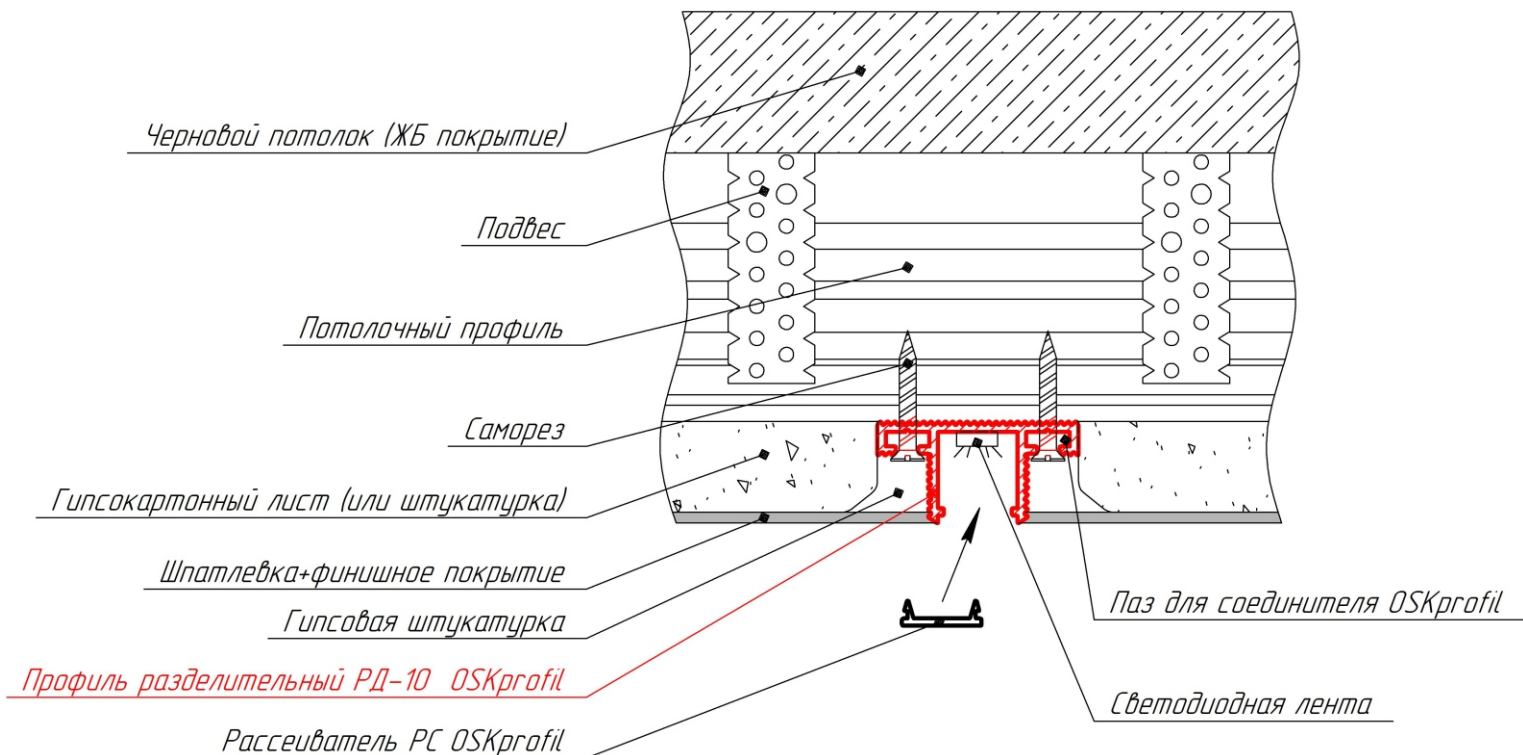
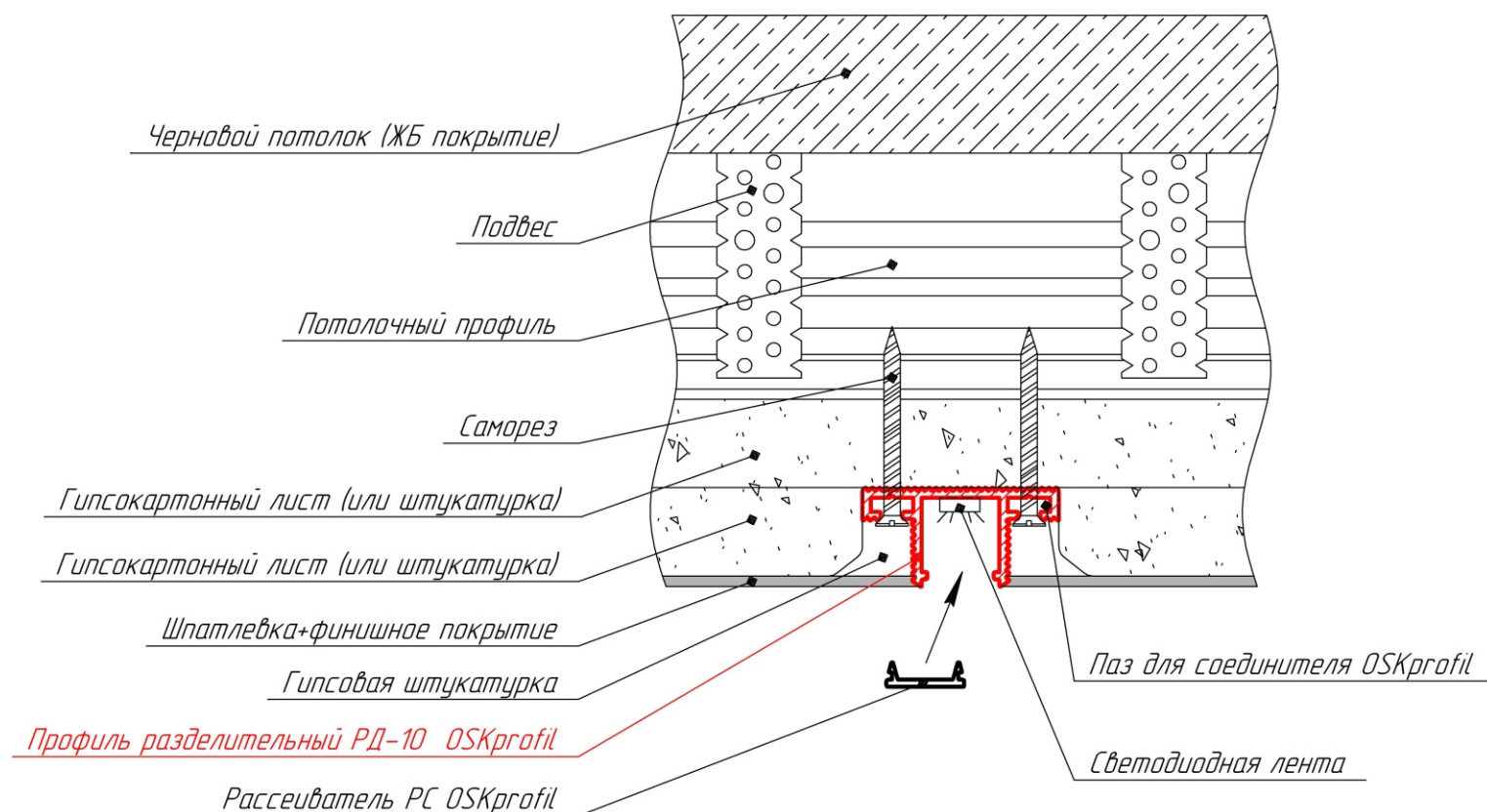


СХЕМА УСТАНОВКИ ПРОФИЛЯ
РАЗДЕЛИТЕЛЬНОГО ТЕНЕВОГО
(ТЕНЕВАЯ РЕЙКА) ДЛЯ СТЕН И ПОТОЛКА

РД-10 - потолок 1 слой ГКЛ



РД-10 - потолок 2 слоя ГКЛ



Приглашаем к сотрудничеству строительные бригады, организации, архитекторов, дизайнеров.

По умолчанию отгружаем заказчику профиль длиной 2 м.
По желанию заказчика имеем возможность порезать профиль длиной 1 м, 2 м, 3 м.

